

## In-/Utmatarbänk Sorteringsbänk för tunneldiskmaskin. Matning vänster>höger. 2200x800mm

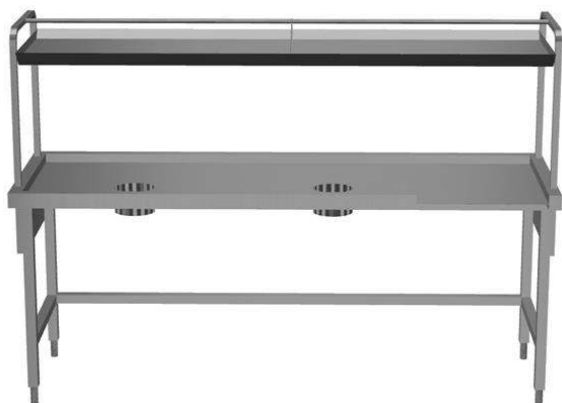
Produkt # \_\_\_\_\_

Modell # \_\_\_\_\_

Namn # \_\_\_\_\_

SIS # \_\_\_\_\_

AIA # \_\_\_\_\_



865339 (BHST2208L)

Sorteringsbänk för  
diskmaskin. Matning  
vänster>höger.  
2200x800mm. 2  
Skrädningshål.

### Kort specifikation


#### Pos.

Sorteringsbänk för anslutning till förspolningstunnel eller bassängrullbana placerade före tunneldiskmaskin. Matning från vänster till höger.

### Konstruktion

- En eller två skrädhål gummiring.
- Alla ytor är jämna och polerade.
- Inlämningsbänk med vulst, minskar risken för att porslinet trycks bänken.
- Tillverkad i AISI 304 rostfritt stål med kvadratiska 40x40 mm rörben.
- Sorteringsbänk levereras med en överhylla för diskorgar som kan lutas antingen åt diskmaskinssidan eller mottagande sidan.

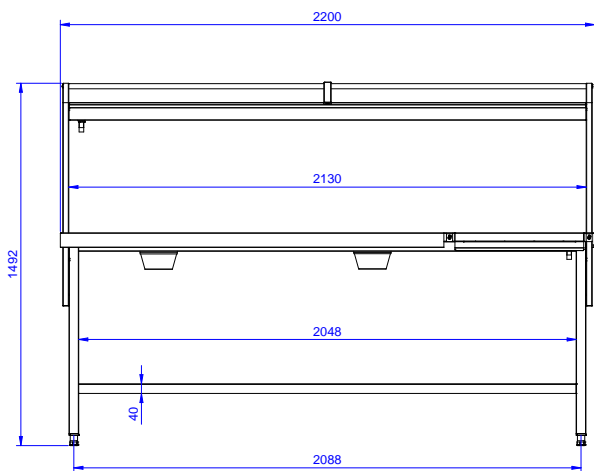
### Hållbarhet

- Extratillbehör: brickbana, besticksstört eller skrädhål. 

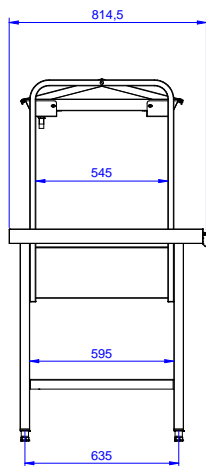
### Övriga Tillbehör

- Avfallsskrapa PNC 855297
- Hylla till sorteringsbänk för tallrikar och korgar till sorteringsbänk, 2200 mm PNC 865377
- Brickbana till sorteringsbänk, 2200 mm PNC 865381
- Besticksnedkast till brickbana PNC 865383
- Kit för fastsättning av fyrkantsben i golv PNC 865386
- Löstagbar bana, 800 mm PNC 865418
- Löstagbar bana med avskrädningshål, 800 mm PNC 865419

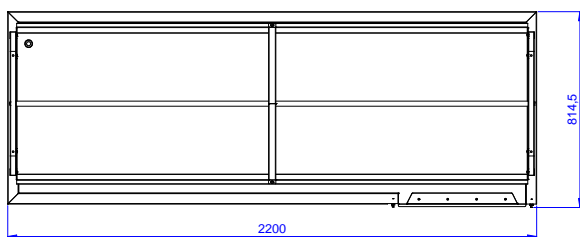
Front



Sida



Topp



**Viktig information**

Yttermått, bredd	2200 mm
865339 (BHST2208L)	
Yttermått, djup	800 mm
Yttermått, höjd	1551 mm
Nettovikt:	18 kg